

Cacahuetes

Producto:

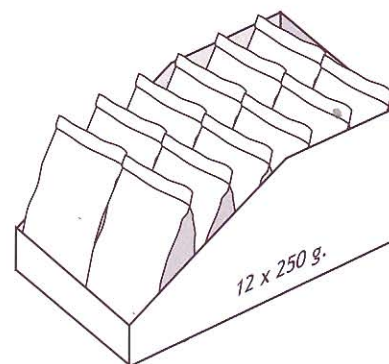
Producto Natural, seleccionando su calidad y tamaño .

Elaboración:

Todos nuestros productos están elaborados y tostados en nuestras instalaciones, comprobando directamente sus puntos óptimos de coción y realizando un estricto control de calidad.

Presentación: Caja Expositora

- Cacahuete con cáscara
 - 12 uds. x 250 g. / 500 g.
- Cacahuete con cáscara y sal
 - 12 uds. x 250 g. / 500 g.
- Cacahuete Frito pelado
 - 12 uds. x 250 g.
 - 20 uds. x 500 g.
- Cacahuete Frito con piel
 - 12 uds. x 250 g.
 - 20 uds. x 500 g.
- Cacahuete Mondado Tostado
 - 12 uds. x 250 g.
 - 20 uds. x 500 g.



El Envase:

Nuestros envases están fabricados con láminas de polipropileno que aseguran una perfecta conservación y visión del producto hasta el momento de su consumo.

Los productos quedan envasados con atmósfera modificada (EAM), garantizando toda la frescura y alta calidad de nuestros elaborados.

Packaging:

Our packages are made with sheets of polypropylene that ensure perfect conservation and appearance of the product up to the time it is eaten.

The products are wrapped with modified atmosphere packaging (EAM), guaranteeing the freshness and high quality of our products.

Emballage :

Nos emballages sont fabriqués avec des plaques de polypropylène qui assurent une conservation parfaite et une bonne présentation du produit jusqu'à sa consommation.

Nos produits élaborés sont emballés sous atmosphère modifiée (EAM), ce qui en garantit la fraîcheur et la qualité.

Peanuts

Product:

Natural product, selected according to quality and size.

Processing:

All our products are processed and roasted at our plants, with direct verification of their exact roasting point and with strict quality control.

Presentation: Cases

- Unshelled peanuts
 - 12 units x 250 g. / 500 g.
- Unshelled, salted peanuts
 - 12 units x 250 g. / 500 g.
- Shelled, fried peanuts
 - 12 units x 250 g.
 - 20 units x 500 g.
- Unpeeled, fried peanuts
 - 12 units x 250 g.
 - 20 units x 500 g.
- Peeled, roasted peanuts
 - 12 units x 250 g.
 - 20 units x 500 g.

Cacahuetes

Produit :

Produit naturel sélectionné par sa qualité et son calibre.

Élaboration :

Tous nos produits sont élaborés et grillés dans nos installations, en vérifiant directement leur point optimum de cuisson et en appliquant un contrôle de qualité rigoureux.

Présentation : Boîtes présentoirs

- Cacahuète entière
 - 12 unités x 250 g. / 500 g.
- Cacahuète entière et salée
 - 12 unités x 250 g. / 500 g.
- Cacahuète mondée frite
 - 12 unités x 250 g.
 - 20 unités x 500 g.
- Cacahuète avec peau et frite
 - 12 unités x 250 g.
 - 20 unités x 500 g.
- Cacahuète mondée et grillée
 - 12 unités x 250 g.
 - 20 unités x 500 g.

