

Orejones, Higos, Pasas,
Ciruelas, Cocktail de Frutas y Dátiles

Producto:

Variedad de sabores y frutas desecadas en su punto.

Conservación:

Nuestros productos los conservamos en cámaras frigoríficas hasta el momento del envasado.

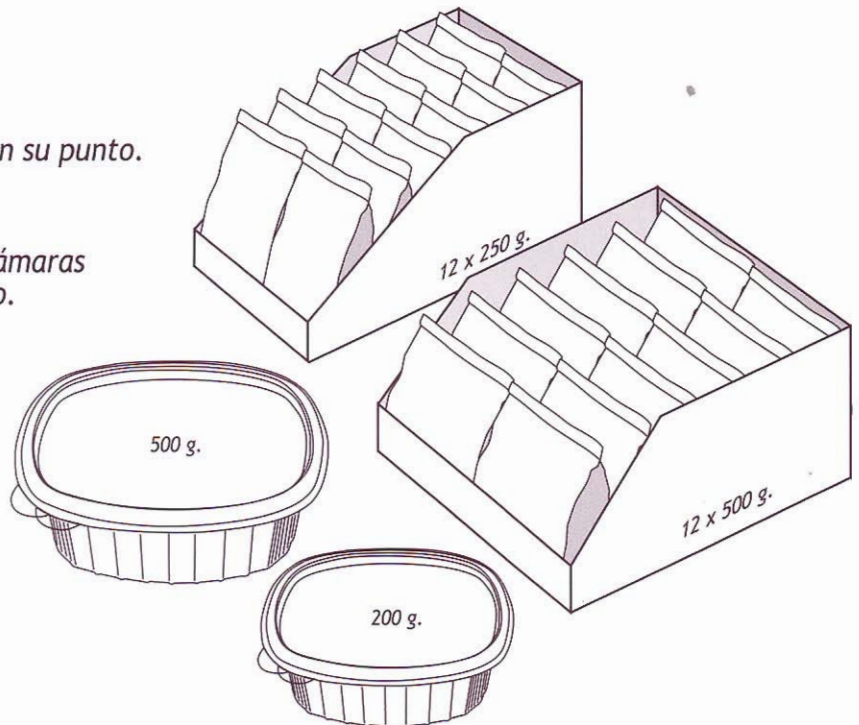
Presentación:

Cajas expositoras

- Frutas naturales desecadas:
 - 12 uds. x 250 g.
- Higos Secos:
 - 12 uds. x 500 g.
 - 20 uds. x 1 Kg.

En tarrinas:

- Cajas de 12 tarrinas x 200 g.
- Cajas de 12 tarrinas x 500 g.



El Envase:

Nuestros envases están fabricados con láminas transparentes que aseguran una perfecta conservación y visión del producto hasta el momento de su consumo. Los productos quedan envasados con atmósfera modificada (EAM), garantizando toda la frescura y alta calidad de nuestros elaborados.

Packaging:

Our packages are made with transparent sheets that ensure perfect conservation and appearance of the product up to the time it is eaten. The products are wrapped with modified atmosphere packaging (EAM), guaranteeing the freshness and high quality of our products.

Emballage :

Nos emballages sont fabriqués avec des plaques transparents qui assurent une conservation parfaite et une bonne présentation du produit jusqu'à sa consommation. Nos produits élaborés sont emballés sous atmosphère modifiée (EAM), ce qui en garantit la fraîcheur et la qualité.

Natural Dried Fruit

Apricots, figs, raisins, prunes, fruit cocktail and dates.

Product:

A variety of tastes and dried fruits.

Conservation:

Our products are kept in cold storage until they are packed.

Presentation:

Cases with:

- Natural dried fruit:
 - 12 units x 250 g.
- Dried figs:
 - 12 units x 500 g.
 - 20 units x 1 kg.

In polypropylene jars:

- Boxes of 12 jars x 200 g.
- Boxes of 12 jars x 500 g.

Fruits Naturels Séchés

Oreilles d'abricot, Figues, Raisins secs, Cerises, Cocktail de Fruits et Dattes

Produit :

Variété de saveurs et fruits desséchés à point.

Conservation :

Nos produits sont conservés dans des chambres frigorifiques jusqu'à leur emballage.

Présentation :

Boîtes présentoirs

- Fruits naturels séchés :
 - 12 unités x 250 g.
- Figues Sèches :
 - 12 unités x 500 g.
 - 20 unités x 1 kg.

En terrines de polypropylène

- Boîtes de 12 terrines x 200 g.
- Boîtes de 12 terrines x 500 g.