

## Maíz

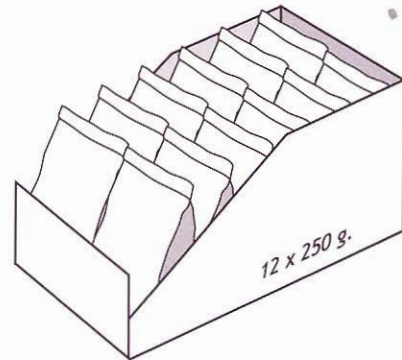
Maíz Tostado Frito  
 Palomitas de Maíz  
 Maíz Reventón  
 Maíz para microondas

Producto:

Maíz de primera calidad con muchas posibilidades.

Presentación:

- Maíz tostado frito
  - 12 uds. x 250 g.
  - 20 uds. x 500 g.
- Maíz tostado frito Gigante
  - 12 uds. x 250 g.
  - 20 uds. x 500 g.
- Maíz Reventón
  - 12 uds. x 250 g.
  - 20 uds. x 500 g.
- Palomitas de maíz (microondas)
  - 15 uds. x 100 g.

El Envase:

Nuestros envases están fabricados con láminas de polipropileno que aseguran una perfecta conservación y visión del producto hasta el momento de su consumo.

Los productos quedan envasados con atmósfera modificada (EAM), garantizando toda la frescura y alta calidad de nuestros elaborados.

Packaging:

Our packages are made with sheets of polypropylene that ensure perfect conservation and appearance of the product up to the time it is eaten.

The products are wrapped with modified atmosphere packaging (EAM), guaranteeing the freshness and high quality of our products.

Emballage :

Nos emballages sont fabriqués avec des plaques de polypropylène qui assurent une conservation parfaite et une bonne présentation du produit jusqu'à sa consommation.

Nos produits élaborés sont emballés sous atmosphère modifiée (EAM), ce qui en garantit la fraîcheur et la qualité.

Corn

Fried roasted corn, Popcorn, Swelled corn, Microwave popcorn

Product:

Top quality corn with many possibilities.

Presentation:

- Fried roasted corn
  - 12 units x 250 g.
  - 20 units x 500 g.
- Giant roasted corn
  - 12 units x 250 g.
  - 20 units x 500 g.
- Popcorn
  - 12 units x 250 g.
  - 20 units x 500 g.
- Popcorn (microwave)
  - 15 units x 250 g.

Maïs

Maïs grillé frit, Pop-corn de maïs  
 Maïs pour pop-corn  
 Pop-corn de maïs pour micro-ondes

Produit :

Maïs de première qualité avec beaucoup de possibilités

Présentation :

- Maïs grillé frit
  - 12 Unités x 250 g.
  - 20 Unités x 500 g.
- Maïs grillé géant
  - 12 Unités x 250 g.
  - 20 Unités x 500 g.
- Maïs pour pop-corn
  - 12 Unités x 250 g.
  - 20 Unités x 500 g.
- Pop-corn de maïs (micro-ondes)
  - 15 Unités x 100 g.

